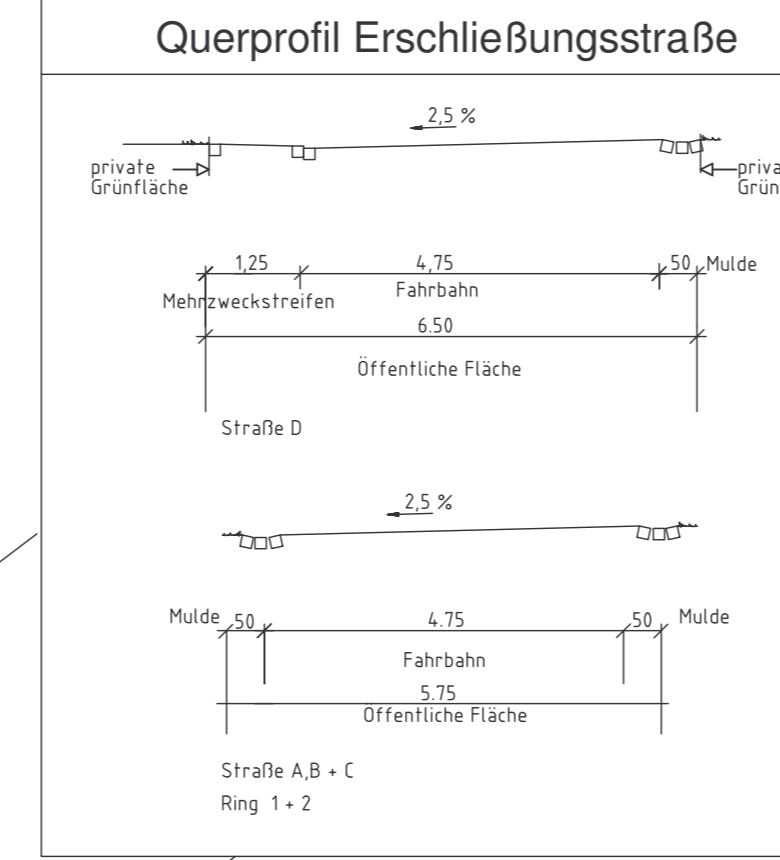


GROSSHEIRATH
LKRS. COBURG



LEGENDE als Bestandteil zum Bebauungsplan mit Grünordnungsplan

- 0.1 RECHTSGRUNDLAGEN DES BEBAUUNGSPLANES...
0.2 RECHTSGRUNDLAGEN DER 4. ÄNDERUNG DES BEBAUUNGSPLANES...
0.3 NUTZUNGSSCHABLONE (MIT DARSTELLUNG DER VERBINDLICHEN FESTSETZUNGEN)...
A. PLANZEICHEN ALS FESTSETZUNGEN
WA, GFZ 0,9, GRZ 0,4, III, ZD, SD+KWD, +PD, +ZD, GH 8,50
B. TEXTLICHE FESTSETZUNGEN
1. Äußere Gestaltung der baulichen Anlage
1.1. Außenfassaden
1.2. Sockel
1.3. Dachform
2. Garagen und Stellplätze, Eingangs- und Hofflächen
3. Einfriedungen
4. Natur- und Landschaftsschutz
5. Sichtdreiecke
6. Grünordnungsfestsetzungen
6.1. Private Grünflächen
6.2. Öffentliche Grünflächen
6.3. Schutzbepflanzung
6.4. Regenwasserrückhaltebecken oberirdisch
6.5. Pflanzliste
C. HINWEISE DURCH PLANZEICHEN
D. HINWEISE DURCH TEXT
1. Vorhandene Bepflanzungen...
2. zu Hauptversorgungs- und Hauptwasserleitungen...
3. zu Natur- und Landschaftsschutz

E. VERFAHRENSVERMERKE 4. ÄNDERUNG

- 1. Der Gemeinderat der Gemeinde Großheirath hat in der öffentlichen Sitzung am 23.10.2012 die vereinfachte Änderung des Bebauungsplanes "Mehlm" gemäß § 13 BauGB beschlossen...
2. Der Änderungsbeschluss und die öffentliche Auslegung wurden am 02.11.2012 im Amtsblatt Nr. 22 der Gemeinde Großheirath ortsüblich bekannt gemacht.
3. Der Änderungsentwurf i.d. Fassung vom 23.10.2012 wurde einschließlich Begründung vom Montag, den 12.11.2012 bis einschli. Dienstag, den 11.12.2012 öffentlich ausgelegt.
4. Gleichzeitig wurden die berührten Träger öffentlicher Belange am 08.11.2012 zur 4. Änderung i. d. Fassung vom 23.10.2012 beteiligt.
5. Der Gemeinderat hat am 15.01.2013 in öffentlicher Sitzung die vorgezeichneten Stellungnahmen behandelt und den Bebauungsplan in der Fassung vom 23.10.2012 gemäß § 10 BauGB als Satzungsbeschluss.

4. ÄNDERUNG
BEBAUUNGSPLAN "MEHLM"
GROSSHEIRATH

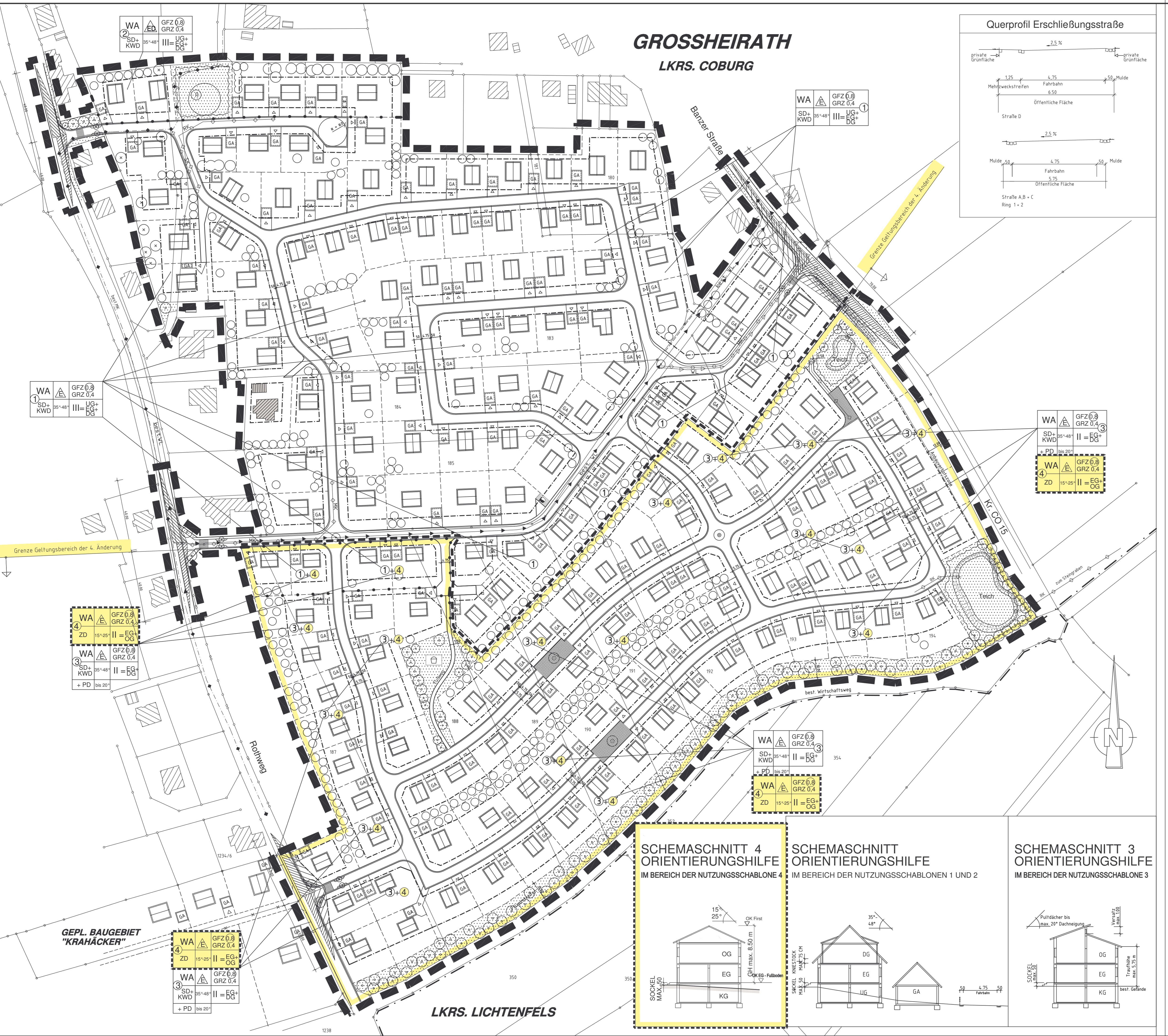
Gemeinde: GROSSHEIRATH
Ortsteil: GROSSHEIRATH
Flurgebiet: MEHLM
Landkreis: COBURG
Reg. Bez.: OBERFRANKEN

Darstellung: LAGEPLAN
LEGENDE
GRÜNORDNUNGSPLAN
SCHEMASCHNITT

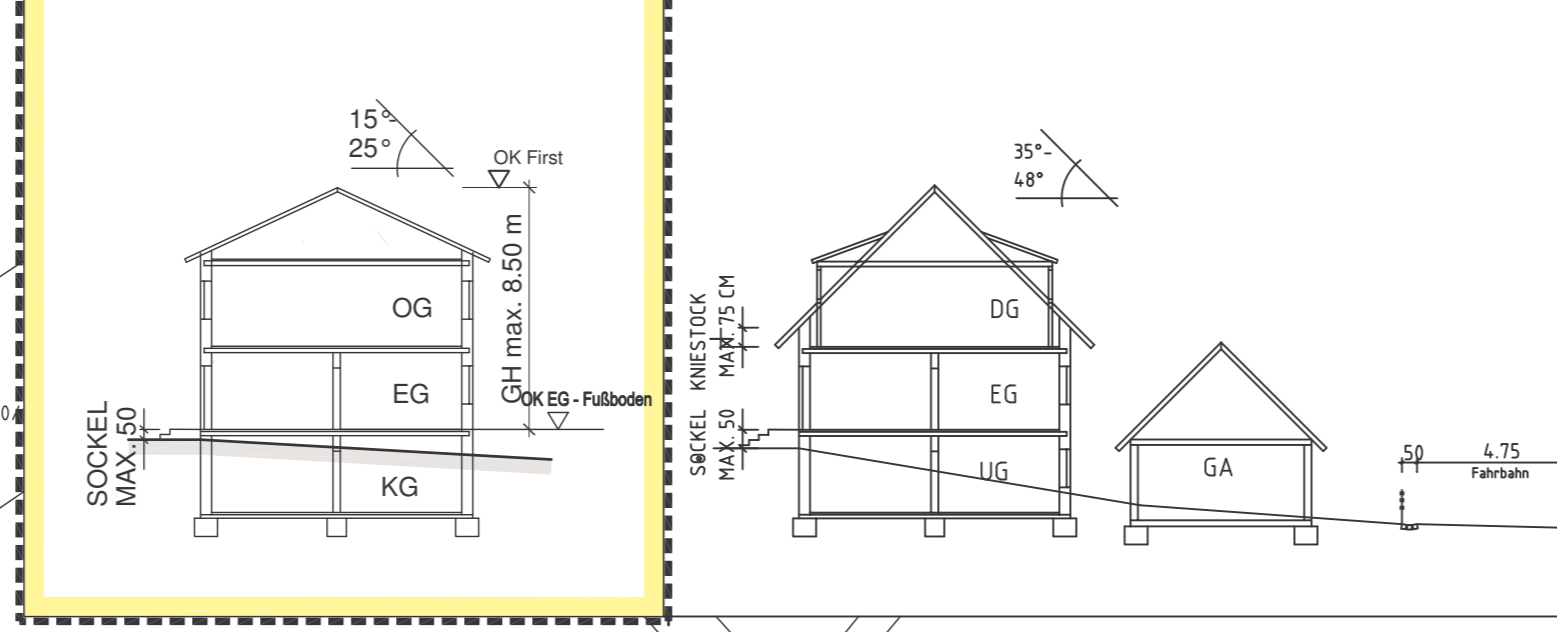
Table with columns: Fertigung, am, gez. von, Grundlage. Rows: Vorentwurf 4. Änderung, 4. Änderung.

Table with columns: Darstellung, am, gez. von, Grundlage. Rows: Vorentwurf 4. Änderung, 4. Änderung.

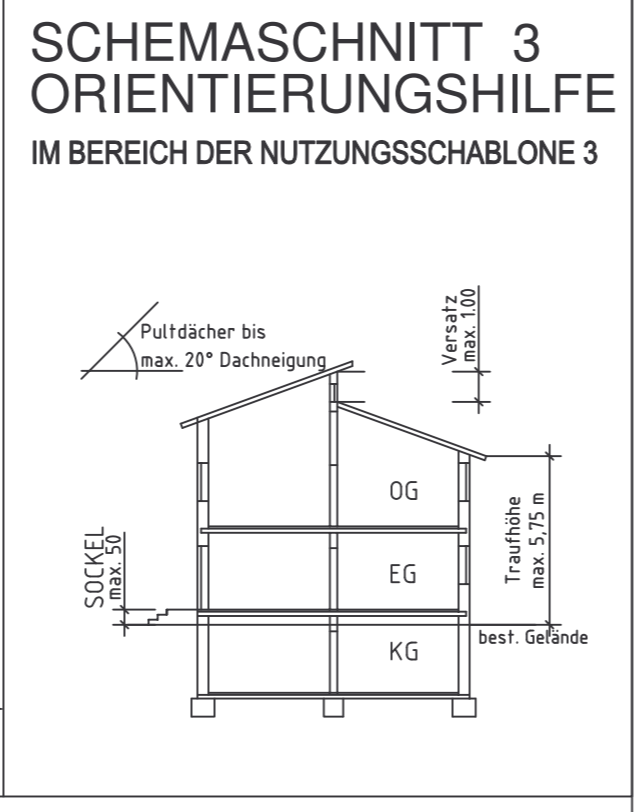
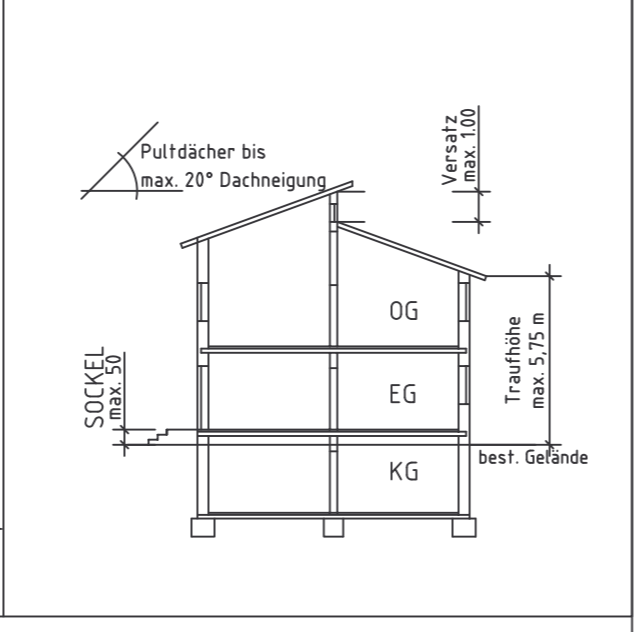
1. Bürgermeister: Großheirath, den 28.01.2013
Entwurfsverfasser: Koenig + Kühnel Ingenieurbüro GmbH



SCHEMASCHNITT 4 ORIENTIERUNGSHILFE IM BEREICH DER NUTZUNGSSCHABLONE 4



SCHEMASCHNITT 3 ORIENTIERUNGSHILFE IM BEREICH DER NUTZUNGSSCHABLONE 3



GEPL. BAUGEBIET "KRAHÄCKER"

LKRS. LICHTENFELS